

X30 开发板硬件手册



深圳市九鼎创展科技有限公司
www.9tripod.com



版权声明

本手册版权归属深圳市九鼎创展科技有限公司所有，并保留一切权力。非经九鼎创展同意(书面形式)，任何单位及个人不得擅自摘录本手册部分或全部，违者我们将追究其法律责任。

敬告：

在售开发板的手册会经常更新，请在 <http://www.9tripod.com> 网站下载最新手册，不再另行通知。

版本说明

版本号	日期	作者	描述
Rev.01	2019-2-21	lqm	原始版本
Rev.02	2020-5-21	lqm	内容更新



技术支持

如果您对文档有所疑问，您可以在办公时间（星期一至星期五上午 9:00~12:00；下午 1:30~6:00）通过拨打技术支持电话、E-mail、留言到 BBS 论坛（<http://bbs.9tripod.com>）。

网 址： www.9tripod.com

联系电话： 199 2521 9487/186 6538 8956

E - mail: supports@9tripod.com

销售与服务网络

公司：深圳市九鼎创展科技有限公司

地址：深圳市宝安区留仙二路中粮商务公园 2 栋 1703A

电话：0755-33121205

网址：<http://www.9tripod.com>

论坛：<http://bbs.9tripod.com>，<http://x.9tripod.com>

淘宝：<http://armeasy.taobao.com>

阿里：<http://armeasy.1688.com>

速卖通：www.aliexpress.com/store/2340163

技术交流 QQ 群	QQ 群号
x210/i210 一群	23831259
x210/i210 二群	211127570
x4412/ibox4412 论坛	16073601
x4412/x4418 论坛	211128231
X4418/ibox4418 论坛	199358213
x6818/ibox6818 论坛	189920370
RK 平台交流一群	159144256
RK 平台交流二群	573696929
RK 平台交流三群(1000 人)	817913100



热烈欢迎广大同仁扫描右侧九鼎创展官方公众微信号，关注有礼，您将优先得知九鼎创展最新动态！



目录

版权声明.....	2
第 1 章 x30 开发板简介.....	6
1.1 产品简介.....	6
1.2 功能特性.....	6
1.3 核心板特性.....	7
1.3.1 特性参数.....	7
1.3.2 X30CV1 核心板外观	8
1.3.3 X30CV2 核心板外观	9
1.3.4 核心板结构图.....	10
1.4 软件资源.....	10
第 2 章 硬件资源.....	12
2.1 硬件接口描述.....	12
2.2 扩展接口定义.....	14
2.2.1 核心板引脚定义 1.....	14
2.2.2 核心板引脚定义 2.....	15
2.2.3 核心板引脚定义 3.....	16
2.2.4 核心板引脚定义 4.....	17
2.3 硬件设计.....	19
2.3.1 DDR 的选择	19
2.3.2 flash 的选择	19
2.3.3 摄像头接口.....	19
2.3.4 显示接口.....	19
2.3.5 音频接口.....	19
2.3.6 SDIO 接口	19
2.3.7 电源设计.....	20
2.3.8 USB 设计.....	20
2.3.9 MIPI 设计	20
第 3 章 配置清单.....	21
3.1 标配硬件清单.....	21
3.2 选配硬件清单.....	21
第 4 章 其他产品介绍.....	22
4.1 核心板系列.....	22
4.2 开发板系列.....	22
4.3 卡片电脑系列.....	22



第1章 x30 开发板简介

非常感谢您选择九鼎创展 x30 开发平台，本文档讲述 x30 开发平台的硬件资源，电路原理以及支持的接口等。

X30 开发板是基于瑞芯微 PX30 的一款高端开发板，它由深圳市九鼎创展科技有限公司自主研发，生产并销售。它是瑞芯微首款针对行业应用领域的高性价比四核 A35 应用处理器，生命周期长达 10 年，而且芯片成本还不到 RK3288 的一半，可以满足绝大多数行业领域的需求。

PX30 详细规格如下：

CPU	四核 Cortex-A35
GPU	Mali-G31GPU，支持 OpenGL ES3.2, Vulkan 1.0, OpenCL 2.0
	内嵌高性能 2D 加速硬件
多媒体	多格式 1080P 60fps 视频解码 (H.265,H.264,VC-1, MPEG-1/2/4, VP8)
	1080P 视频编码，支持 H.264,VP8
显示	支持 RGB/LVDS/MIPI-DSI，分辨率最高 1920x1080
	支持双屏异显
内存	32bits DDR4-1600/DDR3-1600/DDR3L-1600/LPDDR3-1600/LPDDR2-1066
	支持 MLC NAND, eMMC 4.51, Serial Nor FLASH
接口	支持 MIPI CSI 及 DVP Sensor 接口，内置 8M ISP
	支持 1x8ch I2S/TDM, 1x8ch PDM, 2x2ch I2S/PCM
	支持 100M RMII
	支持 SDIO3.0, USB2.0 HOST&OTG, 4 路 I2C, 6 路 UART, 2 路 SPI, 8 路 PWM

1.1 产品简介

x30 开发板由邮票孔核心板，底板和液晶板三大块组成，核心板采用 8 层板沉金工艺设计，确保稳定可靠，可以批量用于平板电脑，车机，学习机，POS 机，游戏机，行业监控等多种领域。底板留有丰富的外设，几乎可以演示 PX30 芯片的全部功能。板载百兆以太网接口、CSI 接口、DSI 接口、RGB 接口、LVDS 接口、OTG 接口、USB2.0 接口、音频接口、红外一体化接收头；同时硬件电路基于平板方案，支持软件开关机，休眠唤醒等。液晶板默认采用 7 寸 MIPI 液晶屏，或 7 寸 RGB 屏，用户也可以根据自己的需要接其他尺寸的屏幕。

x30 核心板适用于工控，电力，通讯，医疗，媒体，安防，车载，金融，消费电子，手持设备，游戏机，显示控制，教学仪器等多种领域。可广泛用于 POS，游戏机，教学实验平台，多媒体终端，PDA，点菜机，广告机等领域。

1.2 功能特性

- 内核：ARM Cortex-A35 四核；
- 主频：1.3GHz*4；
- 内存：1GB/2GB DDR3/DDR4，标配 1GB DDR3；
- Flash：支持 4GB/8GB/16GB/32GB/64GB emmc 可选，标配 8GB emmc；
- 三路 USB HOST2.0 接口；
- 一路 OTG 接口；
- 3 路 TTL 串口（其中 UART2 用于调试）；



- 1 路 TF 卡接口（TF 卡的 D0 和 D1 两个数据位和 UART0 复用）；
- 复位按钮；
- 4 路独立按键；
- 软件开关机按钮；
- 外置扬声器接口；
- MIC 输入；
- 耳机输出接口；
- 支持背光无级调节；
- 支持多点电容触摸；
- 板载 AP6212 WIFI/BT；
- 支持 G-sensor；
- 支持 MPEG-4, H.264, H.265/HEVC, VC-1, VP8 视频解码；
- 支持 H.264 视频编码；
- 支持 2D, 3D 高性能图形加速；
- 支持 RTC 时钟实时保存；
- 支持百兆有线以太网；
- 支持 CSI 摄像头接口；
- 支持外置 USB 3G 模块及 PCIE 接口模块；
- 支持 USB 鼠标, 键盘；
- 支持红外一体化接收头；

1.3 核心板特性

X30CV1 核心板具有以下特性：

- 最佳尺寸，即保证精悍的体积又保证足够的 GPIO 口，仅 45mm*45mm；
- 使用 RK 自身的 RK809 PMU，在保证工作稳定可靠的同时，成本足够低廉；
- 支持多种品牌，多种容量的 emmc，默认使用东芝或三星 8GB emmc；
- 使用单通道 DDR3 设计，默认支持 1GB 容量，可定制 2GB 容量；
- 支持电源休眠唤醒；
- 支持 android8.1、linux、debain9、ubuntu 等操作系统；
- 支持百兆有线以太网；
- 引出 144PIN 管脚，囊括 CPU 所有管脚；
- 产品稳定可靠，经过大量高低温，反复重启，安卓稳定性测试，安兔兔测试等可靠性实验，拷机 7 天 7 夜不死机；

X30CV2 核心板将内存换成了 LPDDR3，针对大容量内存客户，该版本性价比更高。X30CV1 和 X30CV2 除了内存颗粒不一样外，管脚，尺寸，硬件电气连接完全兼容。

1.3.1 特性参数

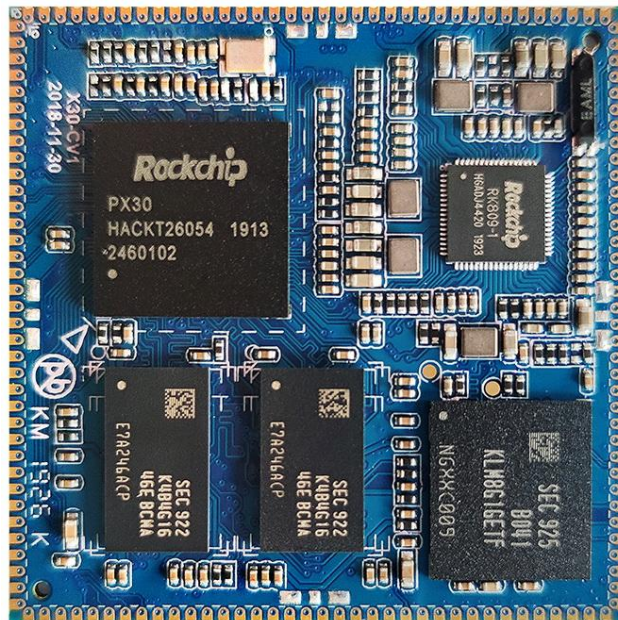
系统配置	
CPU	PX30
主频	四核 A35 1.3GHz
内存	X30CV1 使用 DDR3, X30CV2 使用 LPDDR3
存储器	4GB/8GB/16GB emmc 可选，标配 8GB
电源 IC	使用 RT809，支持动态调频等



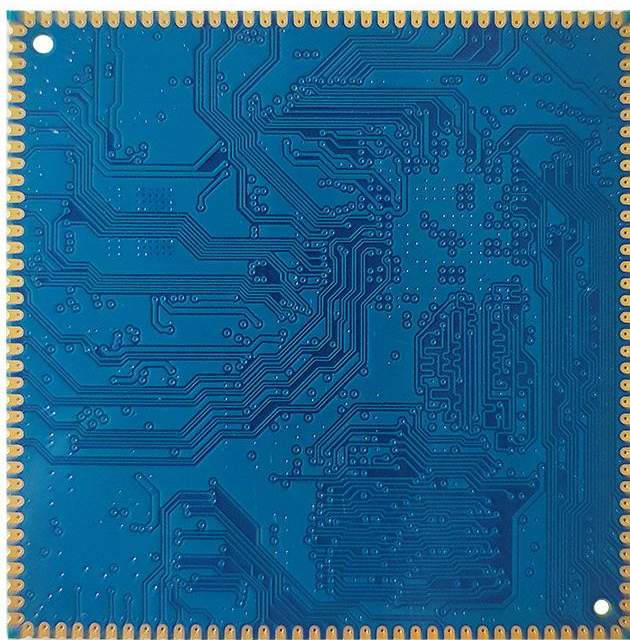
接口参数	
LCD 接口	支持 MIPI、LVDS、RGB 接口
Touch 接口	电容触摸, 可使用 USB 或串口扩展电阻触摸
音频接口	AC97/IIS 接口, 支持录放音
SD 卡接口	1 路 SDIO 输出通道
emmc 接口	板载 emmc 接口, 管脚不另外引出
以太网接口	支持百兆以太网
USB HOST2.0 接口	3 路 HOST2.0
UART 接口	6 路串口, 支持带流控串口
PWM 接口	8 路 PWM 输出
IIC 接口	4 路 IIC 输出
SPI 接口	2 路 SPI 输出
ADC 接口	3 路 ADC 输出
Camera 接口	1 路 CSI 输入

电气特性	
5V 电源输入	5V/1A
RTC 输入电压	2.5 到 3V/5uA
输出电压	1.8V、3V、3.3V、5V
工作温度	-20~80 度
储存温度	-10~50 度

1.3.2 X30CV1 核心板外观

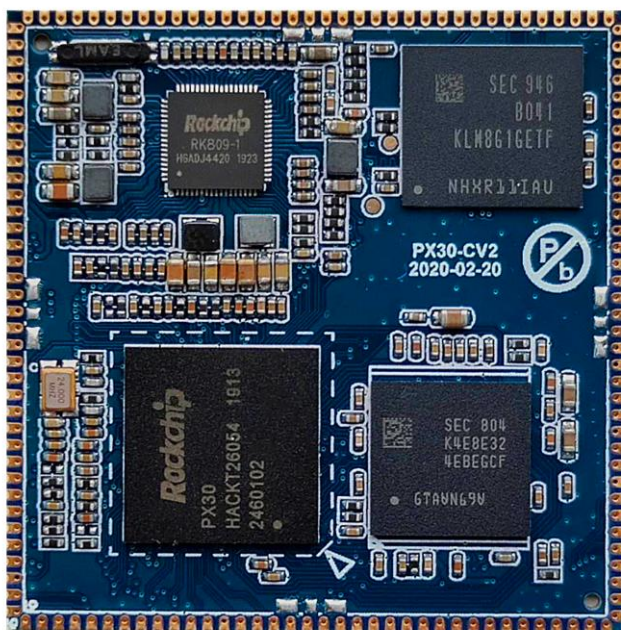


X30CV1 正面图

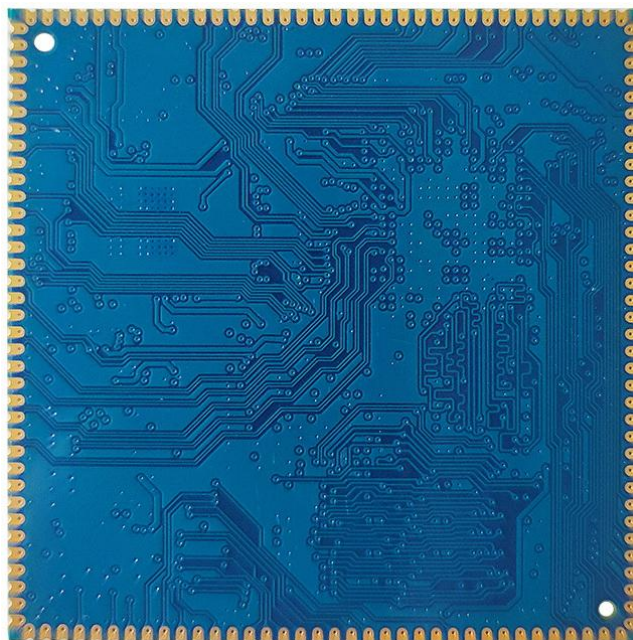


X30CV1 背面图

1.3.3 X30CV2 核心板外观



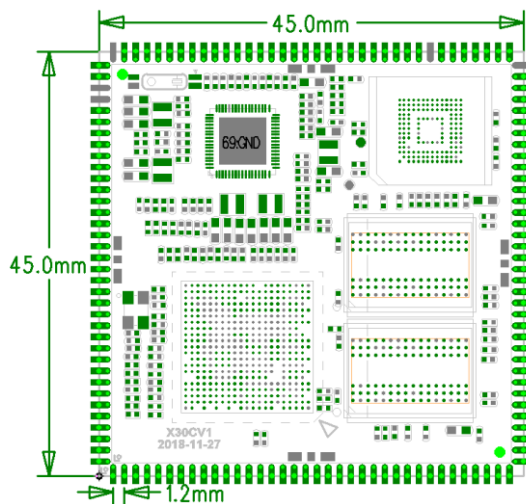
X30CV2 正面图



X30CV2 背面图

1.3.4 核心板结构图

核心板结构尺寸及管脚排列:



结构参数	
外观	邮票孔方式
核心板尺寸	45mm*45mm*2.6mm
引脚间距	1.2mm
引脚焊盘尺寸	2.0mm*0.7mm
引脚数量	144PIN
板层	8层

1.4 软件资源

x30 开发板支持 android8.1、QT、debain 以及 ubuntu 四大操作系统,详细驱动列表如下:



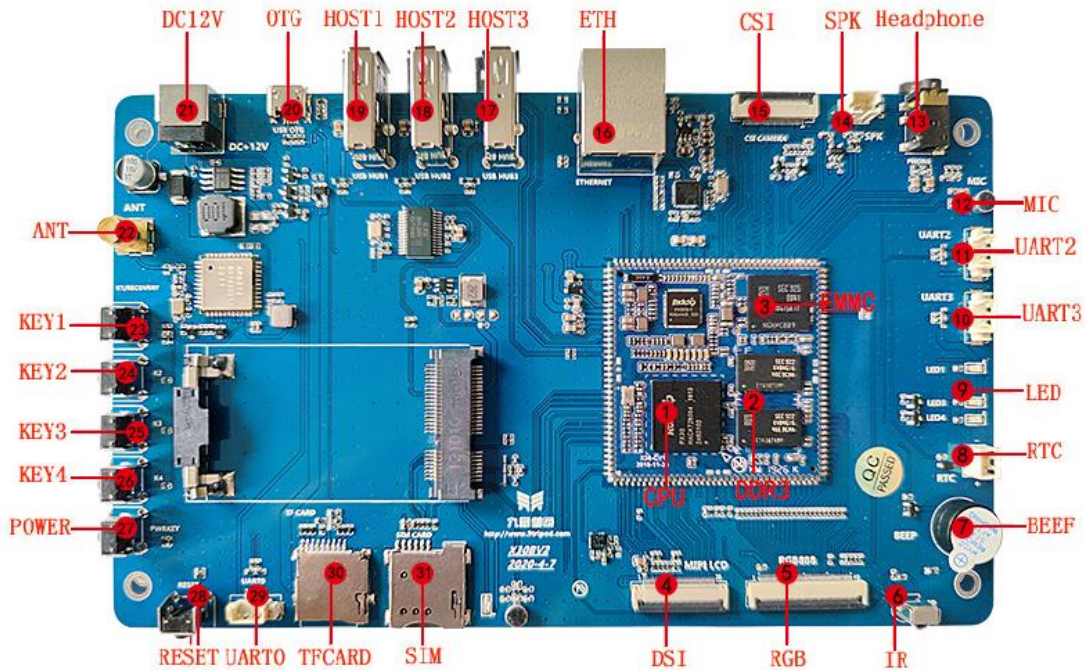
x30 开发板驱动支持列表

system driver	linux4.4+ android8.1	linux4.4+ QT5.9	linux4.4+ debian9	linux4.4+ ubuntu16.04
四路可编程 LED 灯	●	●	Coming soon	Coming soon
7 寸 MIPI 屏 (1024*600)	●	●	●	●
背光驱动	●	●	●	●
PMIC 驱动(RK808)	●	●	●	●
电容触摸	●	●	●	●
EMMC 驱动	●	●	●	●
SD 卡驱动	●	●	●	●
独立按键	●	●	Coming soon	Coming soon
ADC 驱动	●	●	Coming soon	Coming soon
Gsensor	●	No need	Coming soon	Coming soon
蜂鸣器驱动	●	●	Coming soon	Coming soon
红外遥控	●	●	Coming soon	Coming soon
开关机	●	●	●	●
休眠唤醒	●	●	Coming soon	Coming soon
三路 USB HOST2.0 驱动	●	●	●	●
一路 OTG 驱动	●	●	●	●
音频(RK809)	●	●	●	●
录音(RK809)	●	No need	Coming soon	Coming soon
SDIOWIFI/BT	●	●	Coming soon	Coming soon
CSI 摄像头驱动	●	Coming soon	Coming soon	Coming soon
USB 口摄像头驱动	●	●	●	●
串口	●	●	●	●
4G 模块(PCIE 接口)	●	No need	Coming soon	Coming soon
GPS 模块	●	●	Coming soon	Coming soon
百兆以太网	●	●	●	●
USB 鼠标键盘	●	●	●	●
uboot	●	●	●	●
SD 卡脱机更新映像	●	●	●	●



第2章 硬件资源

2.1 硬件接口描述



硬件接口介绍

标号	名称	说明
【1】	CPU	PX30, A35,4*1.3GHz
【2】	内存	1GB DDR3
【3】	eMMC	8GB
【4】	DSI	MIPI 或 LVDS 液晶屏接口
【5】	RGB	RGB 液晶屏接口
【6】	IR	红外一体化接收头
【7】	BEEP	蜂鸣器
【8】	RTC	RTC 电池座, 2.0 接口
【9】	LED 灯	四路可编程 LED 灯



【10】	UART3	串口 3, TTL 电平
【11】	UART2	串口 2, TTL 电平, 调试串口
【12】	MIC	板载麦克风输入
【13】	耳机座	耳机输出
【14】	喇叭接口	外置扬声器接口
【15】	CSI	MIPI 摄像头接口
【16】	百兆网口	百兆以太网接口
【17】	USB HOST3	HOST2.0 接口
【18】	USB HOST2	HOST2.0 接口
【19】	USB HOST1	HOST2.0 接口
【20】	OTG	程序下载接口, OTG 功能时可做 HOST 功能
【21】	DC 座	12V DC 电源输入
【22】	ANT	WIFI/BT 天线接口
【23】	K1	独立按键
【24】	K2	独立按键
【25】	K3	独立按键
【26】	K4	独立按键
【27】	POWER	电源按键
【28】	RESET	复位按键
【29】	UART0	串口 0, TTL 电平, 和 TF 卡复用
【30】	TF 卡	TF 卡座



【31】	SIM 卡槽	3G、4G 手机卡槽
【32】	PCIE 接口	接 3G、4G 模块的 PCIE 接口
【33】	WIFI/BT	AP6212 WIFI/BT 二合一模块

2.2 扩展接口定义

2.2.1 核心板引脚定义 1

核心板引脚定义 1			
引脚编号	信号	类型	描述
1	GPIO0_A5	GPIO	
2	GPIO0_C2/I2C1_SCL /UART3_CTS	GPIO 或 I2C 管脚或 串口 3 流控脚	
3	GPIO0_C3/I2C1_SD A/UART3_RTS	GPIO 或 I2C 管脚或 串口 3 流控脚	
4	GPIO0_B4/UART0_C TS	GPIO 或串口 0 流控 脚	
5	GPIO0_C0/PWM1/U ART3_TXD	GPIO 或串口 3 TXD 或 PWM 管脚	
6	VCC3V3_LCD	3.3V/3A 电源输出	
7	LVDS_TX0N	LCD 驱动接口	
8	LVDS_TX0P	LCD 驱动接口	
9	LVDS_TX1N	LCD 驱动接口	
10	LVDS_TX1P	LCD 驱动接口	
11	LVDS_CLKN	LCD 驱动接口	
12	LVDS_CLKP	LCD 驱动接口	
13	LVDS_TX2N	LCD 驱动接口	
14	LVDS_TX2P	LCD 驱动接口	
15	LVDS_TX3N	LCD 驱动接口	
16	LVDS_TX3P	LCD 驱动接口	
17	LCDC_CLK	LCD 驱动接口	
18	LCDC_HSYNC	LCD 驱动接口	
19	LCDC_VSYNC	LCD 驱动接口	
20	LCDC_DEN	LCD 驱动接口	
21	LCDC_D0	LCD 驱动接口	
22	LCDC_D1	LCD 驱动接口	
23	LCDC_D2	LCD 驱动接口	
24	LCDC_D3	LCD 驱动接口	
25	LCDC_D4	LCD 驱动接口	
26	LCDC_D5	LCD 驱动接口	
27	LCDC_D6	LCD 驱动接口	



28	LCDC_D7	LCD 驱动接口	
29	LCDC_D8	LCD 驱动接口	
30	LCDC_D9	LCD 驱动接口	
31	LCDC_D10	LCD 驱动接口	
32	LCDC_D11	LCD 驱动接口	
33	LCDC_D12	LCD 驱动接口	
34	LCDC_D13	LCD 驱动接口	
35	LCDC_D14	LCD 驱动接口	
36	LCDC_D15	LCD 驱动接口	

2.2.2 核心板引脚定义 2

核心板引脚定义 2			
引脚编号	信号	类型	描述
37	LCDC_D16	LCD 驱动接口	
38	LCDC_D17	LCD 驱动接口	
39	LCDC_D18	LCD 驱动接口	
40	LCDC_D19	LCD 驱动接口	
41	LCDC_D20	LCD 驱动接口	
42	LCDC_D21	LCD 驱动接口	
43	LCDC_D22	LCD 驱动接口	
44	LCDC_D23	LCD 驱动接口	
45	GPIO0_B5/UART0_RTS	GPIO 或串口 0 流控管脚	
46	GPIO2_B4/UART2_TXD	GPIO 或串口 2 TXD	
47	GPIO_A0	GPIO	
48	GPIO1_C2/UART1_CTS	GPIO 或串口 1 流控管脚	
49	GPIO1_C0/UART1_RXD	GPIO 或串口 1 RXD	
50	GPIO1_C1/UART1_TXD	GPIO 或串口 1 TXD	
51	GPIO1_C3/UART1_RTS	GPIO 或串口 1 流控管脚	
52	CLKOUT_32K	32768Hz 精准时钟输出	
53	GPIO1_C7/SDIO_D1	GPIO 或 SDIO 管脚	
54	GPIO1_C6/SDIO_D0	GPIO 或 SDIO 管脚	
55	GPIO1_C5/SDIO_CLK	GPIO 或 SDIO 管脚	
56	GPIO1_C4/SDIO_CMD	GPIO 或 SDIO 管脚	



57	GPIO1_D1/SDIO_D3	GPIO 或 SDIO 管脚	
58	GPIO1_D0/SDIO_D2	GPIO 或 SDIO 管脚	
59	GPIO0_B3/UART0_RXD	GPIO 或串口 0 RXD	
60	GPIO0_B2/UART0_TXD	GPIO 或串口 0 RXD	
61	GPIO0_A1	GPIO	
62	GPIO2_B0	GPIO	
63	GPIO0_A2	GPIO	
64	I2C0_SCL/GPIO0_B0	I2C0 或 GPIO	
65	I2C0_SDA/GPIO0_B1	I2C0 或 GPIO	
66	GPIO2_C6	GPIO	
67	I2S1_SDO/GPIO2_C4	I2S 或 GPIO 管脚	
68	I2S1_SDI/GPIO2_C5	I2S 或 GPIO 管脚	
69	I2S1_LRCK/GPIO2_C1	I2S 或 GPIO 管脚	
70	I2S1_SCLK/GPIO2_C2	I2S 或 GPIO 管脚	
71	I2S1_MCLK/GPIO2_C3	I2S 或 GPIO 管脚	
72	GND	参考地	

2.2.3 核心板引脚定义 3

核心板引脚定义 3			
引脚编号	信号	类型	描述
73	MIC2_IN	麦克风输入管脚	
74	MIC1_IN	麦克风输入管脚	
75	HP_SNS	音频管脚	
76	HPR	音频管脚	
77	HPL	音频管脚	
78	SPKP_OUT	音频管脚	
79	SPKN_OUT	音频管脚	
80	GND	参考地	
81	MIPI_CSI_D3N	MIPI 摄像头管脚	
82	MIPI_CSI_D3P	MIPI 摄像头管脚	
83	MIPI_CSI_D2N	MIPI 摄像头管脚	
84	MIPI_CSI_D2P	MIPI 摄像头管脚	
85	MIPI_CSI_CLKN	MIPI 摄像头管脚	
86	MIPI_CSI_CLKP	MIPI 摄像头管脚	
87	MIPI_CSI_D1P	MIPI 摄像头管脚	



88	MIPI_CSI_D1N	MIPI 摄像头管脚	
89	MIPI_CSI_D0P	MIPI 摄像头管脚	
90	MIPI_CSI_D0N	MIPI 摄像头管脚	
91	CIF_D1/UART2_RX D/GPIO2_B6	并口摄像头或串口或 GPIO	
92	CIF_D11/I2C2_SDA/ GPIO2_C0	并口摄像头或 I2C 或 GPIO	
93	CIF_D10/I2C2_SCL/ GPIO2_B7	并口摄像头或 I2C 或 GPIO	
94	CIF_CLKO/GPIO2_B 3	并口摄像头或 GPIO	
95	VCC2V8_DVP	2.8V 电源输出	
96	VCC1V8_DVP	1.8V 电源输出	
97	PWM2/GPIO2_B5	GPIO 或 PWM 管脚	
98	CIF_CLKI/RMII_CL K/GPIO2_B2	并口摄像头或网口管 脚或 GPIO	
99	CIF_HREF/MAC_M DC/GPIO2_B1	并口摄像头或网口管 脚或 GPIO	
100	CIF_D9/RMII_MDIO /GPIO2_A7	并口摄像头或网口管 脚或 GPIO	
101	CIF_D8/RMII_RXDV /GPIO2_A6	并口摄像头或网口管 脚或 GPIO	
102	CIF_D7/RMII_RXER /GPIO2_A5	并口摄像头或网口管 脚或 GPIO	
103	CIF_D6/RMII_RXD1 /GPIO2_A4	并口摄像头或网口管 脚或 GPIO	
104	CIF_D5/RMII_RXD0 /GPIO2_A3	并口摄像头或网口管 脚或 GPIO	
105	CIF_D4/RMII_TXD0/ GPIO2_A2	并口摄像头或网口管 脚或 GPIO	
106	CIF_D3/RMII_TXD1/ GPIO2_A1	并口摄像头或网口管 脚或 GPIO	
107	CIF_D2/RMII_TXEN /GPIO2_A0	并口摄像头或网口管 脚或 GPIO	
108	GND	参考地	

2.2.4 核心板引脚定义 4

核心板引脚定义 4			
引脚编号	信号	类型	描述
109	VCC5V0_SYS	电源输入管脚	5V/1A 电源输入
110	VCC5V0_SYS	电源输入管脚	5V/1A 电源输入
111	GND	参考地	



112	GND	参考地	
113	EXT_EN	使能触发信号	用于触发外部信号
114	VCC5V0_HOST	5V 电源输出	
115	VCC_RTC	2.5 到 3.3V 电源输入	
116	VCC3V3_SYS	3.3V/2.5A 电源输出	
117	VCC3V0_PMU	3V/400mA 电源输出	
118	VCC_1V8	1.8V/400mA 电源输出	
119	OTG_DP	OTG 管脚	
120	OTG_DM	OTG 管脚	
121	USB_ID	OTG 管脚	
122	USB_DET	OTG 管脚	
123	USB_HOST_DM	USB HOST 管脚	
124	USB_HOST_DP	USB HOST 管脚	
125	FLASH_CS0/GPIO1_B0	nand flash 控制管脚或 GPIO 口	
126	FLASH_CLE/UART3_CTS/SPI0_TXD/I2C3_SDA/GPIO1_B4	nand flash 控制管脚或 GPIO 口或串口或 SPI 口或 I2C 口	
127	FLASH_WRN/UART3_RTS/SPI0_RXD/I2C3_SCL/GPIO1_B5	nand flash 控制管脚或 GPIO 口或串口或 SPI 口或 I2C 口	
128	FLASH_CS1/UART3_TXD/SPI0_CSn/GPIO1_B6	nand flash 控制管脚或 GPIO 口或串口或 SPI 口	
129	FLASH_RDN/UART3_RXD/SPI0_CLK/GPIO1_B7	nand flash 控制管脚或 GPIO 口或串口或 SPI 口	
130	SDMMC0_D2/UART4_RXD/GPIO1_D4	SDIO 或 GPIO 口或串口	
131	SDMMC0_D3/UART4_TXD/GPIO1_D5	SDIO 或 GPIO 口或串口	
132	SDMMC0_CMD/UART4_RTS/GPIO1_D7	SDIO 或 GPIO 口或串口	
133	VCC_SD	LDO 电压输出	电压可调，程序控制
134	SDMMC0_CLK/UART4_CTS/GPIO1_D6	SDIO 或 GPIO 口或串口	
135	SDMMC0_D0/UART2_TXD/GPIO1_D2	SDIO 或 GPIO 口或串口	
136	SDMMC0_D1/UART2_RXD/GPIO1_D3	SDIO 或 GPIO 口或串口	
137	SDMMC0_DET/GPI	SD 卡检测脚或 GPIO	



	O0_A3	口	
138	RESET_KEY	PMU 复位管脚	低电平整个电源复位
139	POWER_KEY	PMU 开关机管脚	
140	ADC0	ADC 管脚	
141	ADC1	ADC 管脚	
142	ADC2	ADC 管脚	
143	UART3_RXD/PWM3 /GPIO0_C1	串口 3 RXD 或 PWM3 或 GPIO 管脚	
144	PWM0/GPIO0_B7	PWM0 或 GPIO 管脚	

2.3 硬件设计

PX30 芯片整体管脚不多，但是各种片内外设一应俱全，在电路设计时需要合理分配。

2.3.1 DDR 的选择

PX30 即支持 DDR3，也支持 DDR4，考虑到性价比因素，x30cv1 使用 DDR3 设计，随着 DDR 市场行情的变化，可能会更新到 DDR4。x30cv2 使用 LPDDR3 设计，单片即可支持到 2GB，比用两片 1GB 的 DDR3 性价比要高。

2.3.2 flash 的选择

PX30 即能支持 nand flash，也能支持 EMMC。从产品稳定性以及工作效能上看，EMMC 要比 nand flash 优秀很多，唯一的缺点就是相比 nand flash 要稍微贵一些。x30cv1 摒弃了 nand flash，默认外挂了一个 8GB 的 EMMC。

2.3.3 摄像头接口

PX30 芯片即能支持 MIPI 摄像头，也能支持并口摄像头。值得注意的是，摄像头的并口占用了大量的 IO 口，为了降低管脚数量，芯片厂家将大量的并口 IO 和以太网管脚复用了。x30 开发板仅预留了 MIPI 的摄像头接口，并口的摄像头口用作百兆以太网了。用户如果不需要以太网，可以根据产品的实际需求自行设计。

2.3.4 显示接口

PX30 可支持 MIPI、LVDS、RGB 三种接口的屏。MIPI 和 LVDS 复用一组管脚，RGB 单独一组管脚。也就是说，MIPI 和 LVDS 不能同时使用。x30 开发板预留了两个显示接口，一个用来接 MIPI 或 LVDS 屏，另一个用来接 RGB 接口屏。值得注意的是，PX30 本身并没有 HDMI 输出接口，如果要使用 HDMI 口，需要外扩转接芯片。

2.3.5 音频接口

PX30 具有标准的 I2S 音频接口，配套的 PMU RK809 自带有音频 codec，无需再外加音频解码芯片了。

2.3.6 SDIO 接口

PX30 一起有三路 SDIO 接口，x30 开发板给 EMMC 分配了一路，集成到核心板上；给 WIFI/BT 模块分配了一路，用于接 AP6212 等 SDIO 接口的模块；给 TF 卡分配了一路，用于扩展容量。

注意，SDMMC0 通道除了分配给 TF 卡外，它的 D0 和 D1 两条数据线和 UART0 是复



用的，在调试时我们通过 UART2 监控信息。

2.3.7 电源设计

我们只需要给 x30 核心板的第 109, 110 管脚提供 5V/1A 的电源，再给第 115 脚提供 2.5 到 3.3V 的 RTC 供电，核心板就能正常运行了，详细的电源管脚定义如下：

- 95 脚：核心板 PMU 的 LDO7 输出，能提供 400mA 的电流输出，电压可编程；
- 96 脚：核心板 PMU 的 LDO8 输出，能提供 400mA 的电流输出，电压可编程；
- 109、110 脚：5V/1A 电源输入接口，核心板的主电源输入；
- 111、112 脚：核心板公共地；
- 113 脚：核心板上 PMU 的控制脚，可用于使能外部的电源信号；
- 114 脚：核心板上 PMU 的电源输出，可提供 5V/1.5A 的电压输出；
- 115 脚：RTC 电源输入，通常电压为 2.5 到 3.3V；
- 116 脚：核心板上 PMU 的 DC 电源输出，电压由 1.5 到 3.6V 可编程，电流达到 2.5A；
- 117 脚：核心板上 PMU 的 LDO4 输出，电压可编程，最大电流 400mA；
- 118 脚：核心板上 PMU 的 LDO2 输出，电压可编程，最大电流 400mA；

2.3.8 USB 设计

PX30 有一路 HOST 口和一路 OTG 口，默认 USB2.0 接口能达到 480Mbps 的速度。OTG 和 HOST 都是高速信号线，在 PCB 走线时，务必走等长差分线，阻抗匹配为 90 欧，而且需要有完整的参考平面。以下是对应的差分对信号：

差分管脚编号	差分管脚名称
119、120	OTG_DP、OTG_DM
123、124	USB_HOST_DM、USB_HOST_DP

2.3.9 MIPI 设计

MIPI 是 2003 年由 ARM, Nokia, ST, TI 等公司成立的一个联盟，目的是把手机内部的接口如摄像头、显示屏、射频基带接口等标准化，从而减少手机的设计复杂度，增加设计的灵活性。MIPI 是一个比较新的标准，目前比较成熟的应用有 DSI（显示接口）和 CSI（摄像头接口）。

PX30 支持 DSI 和 CSI，DSI 对应核心板的第 7 到 16 脚，用于接 MIPI 接口的显示屏；CSI 对应核心板的第 81 到 90 脚，用于接 MIPI 接口的摄像头。MIPI 接口的数据传输率要远大于 LVDS 接口，在走线时一定要走等长差分线，且阻抗匹配为 100 欧。



第3章 配置清单

3.1 标配硬件清单

- X30 开发板一套(带 7 寸 1024*600 电容触摸 MIPI 液晶模组)
- 12V/2A 电源适配器 1 个
- MicroUSB 数据线 1 根
- 串口线 1 根
- 串口转接板 1 个
- 网盘资料链接（通过官方 WIKI 或 BBS 论坛查询）

3.2 选配硬件清单

- 喇叭一个
- 8G TF 卡一张
- 10.1 寸 1280*800 MIPI 屏液晶模组一个
- 500W 像素的 OV5645 摄像头一个
- USB 转串口线一根
- PCIE 接口的 4G 全网通模块一个
- GPS 模块一个
- USB 摄像头一个
- 红外遥控器一个



第4章 其他产品介绍

4.1 核心板系列

处理器型号	核心板型号	备注
S3C6410	X6410CV1	200PIN 插针接口
S5PV210	X210CV3	180PIN 邮票孔接口
	X210CV4	144PIN 邮票孔接口
	G210CV1	200PIN 金手指接口
	I210CV2	200PIN 插针接口
Exynos4412	X4412CV3	180PIN 邮票孔接口
S5P4418	X4418CV3.3	180PIN 邮票孔接口
	I4418CV2	200PIN 板对板连接器
S5P6818	X6818CV3.3	180PIN 邮票孔接口
	I6818CV2	200PIN 板对板连接器
RK3128	X3128CV2	144PIN 邮票孔接口
RK3288	X3288CV3	180PIN 邮票孔接口
	I3288CV1	220PIN 邮票孔接口
RK3399	X3399CV3	200PIN 邮票孔接口
RK3399	X3399CV4	200PIN 邮票孔接口
PX30	X30CV1	144PIN 邮票孔接口
PX30	X30CV2	144PIN 邮票孔接口

4.2 开发板系列

处理器型号	开发板型号	备注
S3C6410	x6410 开发板	x6410cv1 评估板
S5PV210	x210 开发板	x210cv3 评估板
	g210 开发板	g210cv1 评估板
	i210 开发板	i210cv2 评估板
Exynos4412	x4412 开发板	x4412cv3 评估板
S5P4418	x4418 开发板	x4418cv3 评估板
S5P6818	x6818 开发板	x6818cv3 评估板
	i6818 开发板	i6818cv2 评估板
RK3128	x3128 开发板	x3128cv2 评估板
RK3288	x3288 开发板	x3288cv3 评估板
	i3288 开发板	i3288cv1 评估板
RK3399	x3399 开发板	x3399cv3/x3399cv4 评估板
PX30	x30 开发板	x30cv1 评估板

4.3 卡片电脑系列

处理器型号	卡片电脑型号	备注
Exynos4412	ibox4412 卡片电脑	



S5P4418	ibox4418 卡片电脑	
S5P6818	ibox6818 卡片电脑	
RK3399	ibox3399 卡片电脑	

说明：产品详细规格，以及更多其他产品请关注九鼎创展官方网站和论坛。